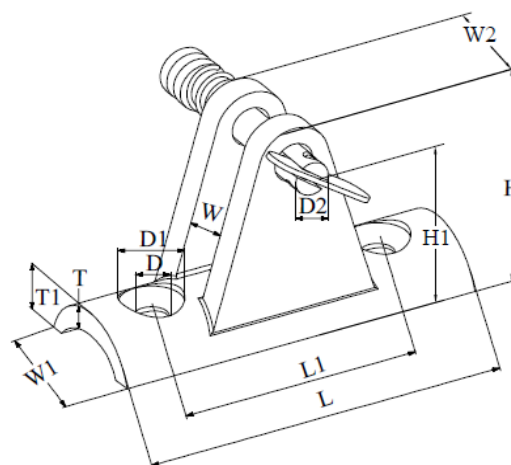




Art. 8329

Snodo a forcella per tendalino, base curva e perno removibile con molla, microfusione, lucido aisi 316

Bimini deck hinge, concave base with removable pin with spring, investment casting, polished aisi 316



Codice Articolo Item Number	L (mm)	L1 (mm)	D (mm)	D1 (mm)	D2 (mm)	T (mm)	T1 (mm)	H (mm)	H1 (mm)	W (mm)	W1 (mm)	W2 (mm)	 Box	 Master carton
	+/-3%	+/-3%	+/-3%	+/-3%	+/-3%	+/-5%	+/-5%	+/-3%	+/-3%	+0.15/-0.05	+/-5%	+/-5%		
83290000004	57	40	5,3	10	6	4,5	8	38	30	7,5	20	17	10	60



Attenzione!!! Le dimensioni riportate nelle schede tecniche, possono subire variazioni minime da lotto a lotto e a seconda della produzione.

In particolare, non praticare i fori prima di ricevere il prodotto.

Pay attention!! The dimensions shown in the data sheets are subject to minimal variations (different production line batch).

In particular, do not drill the holes before receiving the product.

last edit 19/05/2022

DRAWING N. 1226